

DOPORUČENÝ NÁVOD NA OBSLUHU BOSCH GAS 35 LAFC

Zloženie prístroja:

Vysávač zložte do prevádzkového stavu - nasadíte saciu hadicu na prístroj, na ktorú pripojíte saciu trubicu a podľa použitia podlahovú hubicu poprípade pripojte k sacej hadici ručné náradie. V prípade použitia s ručným náradím pripojte zástrčku ručného náradia do zásuvky na vysávači obr. č. **3**.

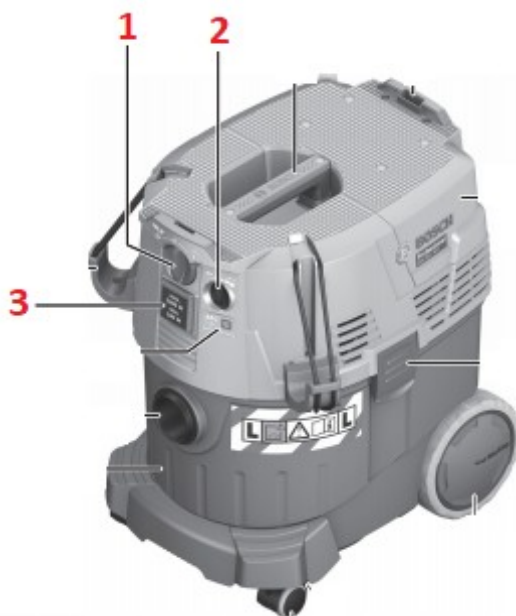
Zapnutie prístroja:

Sieťovú zástrčku vysávača zastrčte do zásuvky elektrickej siete 230 V.

Nastavte otočným ovládačom na prístroji saciu silu obr. č. **2**.

Otočným ovládačom v strede prístroja spustíte vysávač obr. č. **1** na funkciu vysávania alebo na funkciu vysávania + zapnutie ručného náradia ak je pripojené k prístroju.

Pri vysávaní občas skontrolujte nádobu na vysatý odpad a kvapalinu a ak je plná vyprázdňte ju.



V prípade akýchkoľvek otázok a nejasností nás pokojne kontaktujte na tel.č. 0911 202 303

www.VycistiTo.sk